

Luft- und Raumfahrt
Kauschen aus Stahlblech
 Maße Massen

DIN
65 457

Aerospace; thimbles, formed from steel; dimensions, masses

Aéronautique et espace; cosses en tôles d'acier; dimensions, masses

In case of dispute the German wording shall be valid.

Diese Norm ist anerkannt durch das Bundesamt für Wehrtechnik und Beschaffung und das Luftfahrt-Bundesamt.

This Standard is approved by Bundesamt für Wehrtechnik und Beschaffung and Luftfahrt-Bundesamt.

Maße in mm

Dimensions in mm

1 Anwendungsbereich

Kauschen aus Stahlblech nach dieser Norm sind in Verbindung mit Drahtseilen anzuwenden.

1 Field of application

Thimbles formed from steel according to this Standard are intended for use with wire ropes.

2 Maße, Bezeichnung

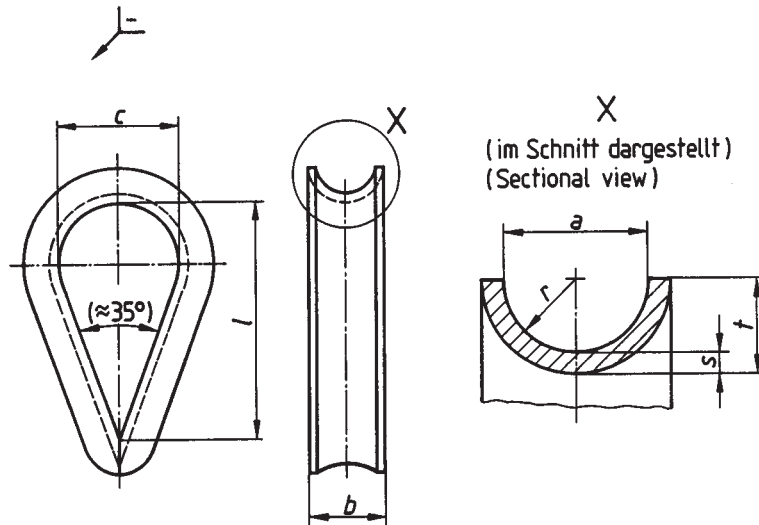
Allgemeintoleranzen: DIN 7168 - sehr grob

Nicht angegebene Einzelheiten sind zweckentsprechend zu wählen.

2 Dimensions, designation

General tolerances: DIN 7168 - very coarse

Details not specified shall be selected as appropriate.



Kausche	DIN 65 457 - 50	Z
(Thimble)	DIN 65 457 - 50	Z)

Benennung (Description) _____

Norm-Nummer (Standard number) _____

Kennzahl für Seildurchmesser (Code number for rope diameter) _____

Werkstoff-Kennbuchstabe (Code letter for material) _____

Fortsetzung Seite 2 und 3
 (Continued on pages 2 and 3)

Normenstelle Luftfahrt (NL) im DIN Deutsches Institut für Normung e. V.

155 65

Jede Art der Vervielfältigung, auch auszugsweise, nur mit Genehmigung des DIN Deutsches Institut für Normung e.V., Berlin, gestattet.